



El programa de mesas ESSENS está formado por cinco tipos de bases de polietileno 100% reciclable que permiten componer mesas con una infinita variedad de formatos. Las bases están disponibles en una amplia gama de colores estándar. Opcionalmente, las bases se pueden pintar en todos los colores de la carta RAL tanto en brillo como en mate.

Las tapas se fabrican con una extensa variedad de materiales y formatos en una sola pieza o por tramos de medida infinita. Las mesas se pueden equipar con diferentes enchufes, cargadores, conexiones y accesorios de gestión de cableado.

DISEÑADOR: Jonathan Prestwich



Después de terminar la Universidad en 1995 con un título en diseño industrial, Jonathan dejó Inglaterra para trabajar en un estudio de diseño en Boston, Massachusetts. Durante este período de dos años donde trabajó en iluminación y asientos, Jonathan obtuvo una valiosa experiencia y desarrolló una gran devoción por el proceso de diseño. Jonathan se trasladó de los Estados Unidos a Francia, para trabajar durante los siguientes seis años con Burkhard Vogtherr. Inicialmente debía ser una estancia corta, pero cuanto más trabajaban Jonathan y Burkhard, más se unía la relación de trabajo. En 2003, Jonathan se mudó a Londres donde, después de trabajar brevemente con Barber Osgerby, montó su propio estudio en 2004. Trabajar con otros diseñadores le dio una gran experiencia no solo en la forma en que se crea un producto, sino también en conocer qué hace que un producto sea un buen producto. Jonathan ha unido esta experiencia con el deseo de crear productos para la próxima generación de usuarios, fusionando Influencias de la naturaleza y la tecnología moderna, con el objetivo de crear productos simples, elegantes e innovadores.

BASES

Están fabricadas con polietileno 100% reciclable.

Acabados estándar:

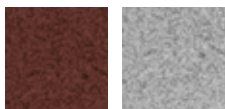
Blanco, negro, antracita, arena, gris. Todos en mate.



BOO negro G49 antracita G42 gris M82 arena WO1 blanco

Acabados compuestos:

Marrón óxido, cemento. Todos en mate.



Marrón óxido Cemento

Acabados metalizados:

Oro, plata, cobre.



Oro Plata Cobre

Acabados opcionales:

Las bases se pintan con pintura de epoxy mate y opcionalmente en brillo, en los colores de la carta de acabados. Los colores estándar negro BOO y blanco WO1 están disponibles en pintura brillo.



M56 P70 O25 Y62 V16 B40 B36 B44



Opcionalmente se podrán pintar en cualquier color de la carta RAL aplicando un aumento del 15% sobre el precio de acabados opcionales.

CONTRAPESO

Para evitar el coste económico y medioambiental de transportar materiales básicos (gravilla o arena), las bases ESSENS se suministran sin contrapeso de relleno. El contrapeso puede ser grava o arena no húmeda. Estos materiales básicos y económicos se pueden adquirir fácilmente en cualquier comercio cercano a su destino. No se aconseja rellenar las bases con productos líquidos o húmedos.


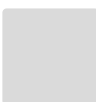


A petición del cliente, INCLASS puede suministrar las bases rellenas con el contrapeso (gravilla de mármol) correspondiente a cada tamaño de base. Los contrapesos recomendados son los siguientes:

- Base redonda de 380:** 25kg
- Base redonda de 380 altura 108:** 25kg
- Base redonda de 500:** 50kg
- Base redonda de 650:** 75kg
- Base oval:** 40kg (por base)

	Alto	Ancho	Profundidad	Peso (kg)	Contrapeso recomendado (kg)	Tapa máxima
 <p>ES10010BA</p>	72	48	48	5,2	25	<div style="display: flex; gap: 10px;"> <div style="border: 1px solid gray; border-radius: 50%; padding: 2px 5px; text-align: center;">MAX Ø100</div> <div style="border: 1px solid gray; padding: 2px 5px; text-align: center;">MAX 90x90</div> </div>
 <p>ES10040BA</p>	108,5	48	48	6,8	25	<div style="display: flex; gap: 10px;"> <div style="border: 1px solid gray; border-radius: 50%; padding: 2px 5px; text-align: center;">MAX Ø90</div> <div style="border: 1px solid gray; padding: 2px 5px; text-align: center;">MAX 80x80</div> </div>
 <p>ES10020BA</p>	72	62,3	62,3	10,4	50	<div style="display: flex; gap: 10px;"> <div style="border: 1px solid gray; border-radius: 50%; padding: 2px 5px; text-align: center;">MAX Ø140</div> <div style="border: 1px solid gray; padding: 2px 5px; text-align: center;">MAX 120x120</div> </div>
 <p>ES10050BA</p>	72	77	77	13	75	<div style="display: flex; gap: 10px;"> <div style="border: 1px solid gray; border-radius: 50%; padding: 2px 5px; text-align: center;">MAX Ø200</div> <div style="border: 1px solid gray; padding: 2px 5px; text-align: center;">MAX 160x160</div> </div>
 <p>ES10030BA</p>	72	40	70	6,1	40	Sin límite



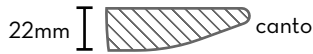
MEDIDAS DE TAPAS

		Roble	Lacado blanco/negro	HPL bl/ng	HPL FENIX negro	HPL con MDF	Mármol blanco Carrara	Mármol negro Marquina
	60cm	—	—	—	—	—	—	—
	70cm	—	—	—	—	—	—	—
	80cm	—	—	—	—	—	—	—
	90cm	—	—	—	—	—	—	—
	100cm	—	—	—	—	—	—	—
	120cm	—	—	—	—	—	—	—
	140cm	—	—	—	—	—	—	—
	160cm	—	—	—	—	—	—	—
	180cm	—	—	—	—	—	—	—
	200cm	—	—	—	—	—	—	—
	60x60cm	—	—	—	—	—	—	—
	70x70cm	—	—	—	—	—	—	—
	80x80cm	—	—	—	—	—	—	—
	90x90cm	—	—	—	—	—	—	—
	100x100cm	—	—	—	—	—	—	—
	120x120cm	—	—	—	—	—	—	—
	140x140cm	—	—	—	—	—	—	—
	160x160cm	—	—	—	—	—	—	—
	200x100cm	—	—	—	—	—	—	—
	220x120cm	—	—	—	—	—	—	—
	240x120cm	—	—	—	—	—	—	—
	260x120cm	—	—	—	—	—	—	—
	280x140cm	—	—	—	—	—	—	—
	300x140cm	—	—	—	—	—	—	—
	400x140cm	—	—	—	—	—	—	—
	500x140cm	—	—	—	—	—	—	—
	600x140cm	—	—	—	—	—	—	—
	700x140cm	—	—	—	—	—	—	—
	800x140cm	—	—	—	—	—	—	—

ACABADOS DE TAPAS

Tapas de mdf lacado:

Se fabrican con tablero de mdf de 22mm lacado con lacas ecológicas sin disolventes en un proceso de tres capas. Todos los cantos van biselados. Son aptas para uso indoor.



Tapas de chapa de roble:

Se fabrican con tablero de mdf de 22mm con chapa de roble natural. Todos los cantos van biselados. Son aptas para uso indoor.



HPL con MDF laminado:

Panel laminado HPL de 100 en parte superior e inferior. Interior de MDF de 22mm. Todos los cantos van biselados y acabados con lacas ecológicas. Las tapas de HPL pueden tener variaciones de ± 1 cm.



Tapas de HPL estándar:

Se fabrican con tablero macizo HPL de 12mm. Son aptas para uso outdoor e indoor. Las tapas de HPL pueden tener variaciones de ± 1 cm.



Tapas de HPL FENIX NTM:

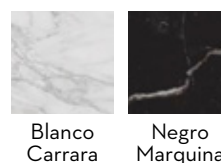
Se fabrican con tablero macizo HPL FENIX NTM de 12mm. Las tapas fabricadas con FENIX NTM tienen una superficie con una baja reflexión de la luz, son extremadamente opacas, tienen un agradable tacto sedoso, son antihuellas y gracias a la tecnología de nanopartículas con las que están fabricadas los microarañazos son autoreparables térmicamente.



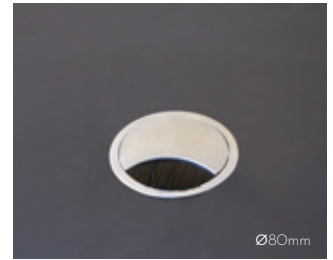
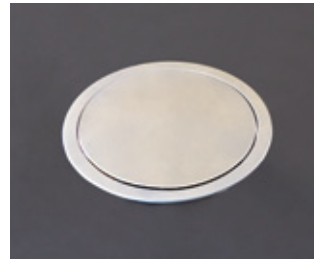
Tapas de mármol:

Se fabrican bajo pedido con mármol natural pulido de 20mm en las variedades NEGRO MARQUINA y BLANCO CARRARA. Como estándar los cantos van redondeados. Opcionalmente la tapa puede llevar un tratamiento impermeabilizador.

IMPORTANTE: El mármol es un material natural poroso. Por este motivo el derrame de determinados líquidos puede provocar manchas permanentes en la tapa. Recomendamos el tratamiento impermeabilizante del mármol para evitar la absorción de manchas. INCLASS no se hará responsable de las manchas en las tapas que no incorporen este tratamiento.



ACCESORIOS DE ELECTRIFICACIÓN



1

2

3

4



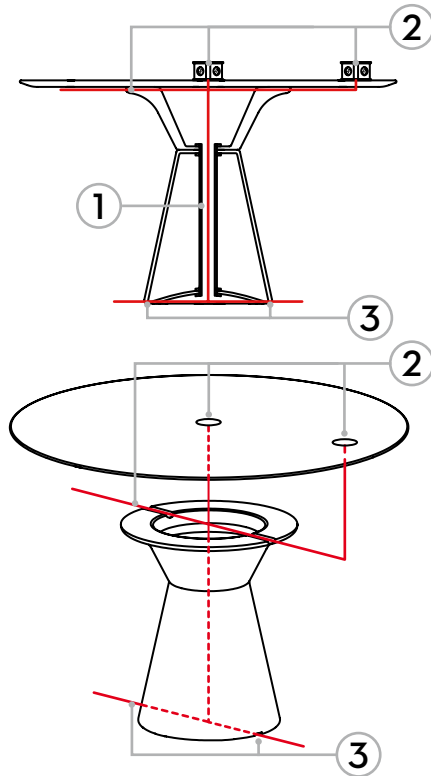
6

1. Wireless charger
2. Double USB charger
3. Connecting tower unit with 4 Schuko plugs. The unit is recessed neatly in the surface of the furniture when not in use. Simply touch to raise out of the work surface.
4. Grommet cover matt chrome
5. Schuko socket + USB charger
6. Built-in connection box with turning mechanism 180°. The box rotates to expose or conceal the outlets at a touch of a button. Especially suited for both sided access. Available in silver colour. 2 Schuko plugs + 2 USB charging plugs.

For other types of connections or configurations please contact our customer department.

GESTIÓN DE CABLEADO

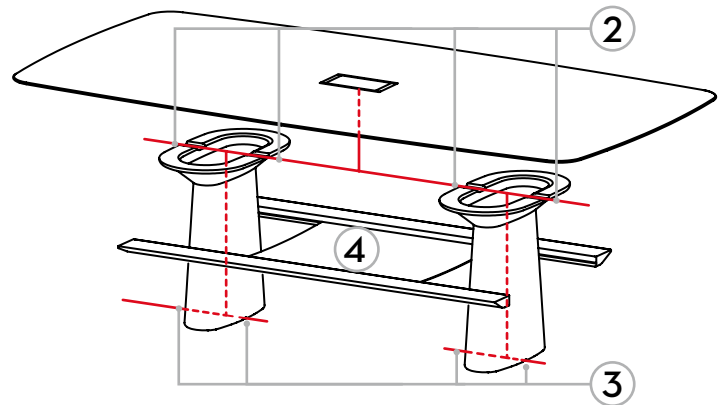
Mesas redondas y cuadradas



Mesas ovales y rectangulares



4



1. Opcionalmente las bases pueden incorporar en su interior un tubo que permite llevar los cables desde la tapa de la mesa hacia el suelo por el interior de la base de modo oculto.

2. Los cables pueden pasar a través de la base tanto desde el centro como desde los laterales.

3. Las bases incorporan salidas para cables a suelo tanto desde el centro como por los laterales.

4. Para adaptarse a las nuevas formas de trabajo con portátiles, tabletas y dispositivos móviles, las mesas de conferencias, pueden incorporar una malla textil bajo la tapa que permite la organización de adaptadores y cables.

CERTIFICADOS Y NORMATIVAS

- Símbolo de Calidad Controlada AIDIMA

- INCLASS tiene certificada su gestión de calidad conforme a la normativa ISO 9001:2015 en todos los procesos de diseño, fabricación y comercialización de sus productos.

- Los procesos productivos de INCLASS están certificados según normativa medioambiental ISO 14.001:2015 y se realizan buscando la reducción de residuos y del consumo energético para minimizar el impacto ambiental.



GARANTÍA

INCLASS MOBLES S.L. garantiza los productos de la colección ESSENS contra todo defecto de fabricación y de los materiales durante un periodo de 5 años a contar desde la fecha de factura. Quedan excluidos de la garantía aquellos daños originados por un uso indebido, negligencia o accidente así como aquellos que tengan su causa en la falta de un mantenimiento adecuado del producto. Queda también excluido de esta garantía el desgaste y envejecimiento natural de los materiales superficiales. El establecimiento deberá acreditar la fecha de compra del artículo con la factura correspondiente.

INCLASS sustituirá o reparará los productos o componentes no conformes haciéndose cargo de los gastos y sin ninguna otra responsabilidad.